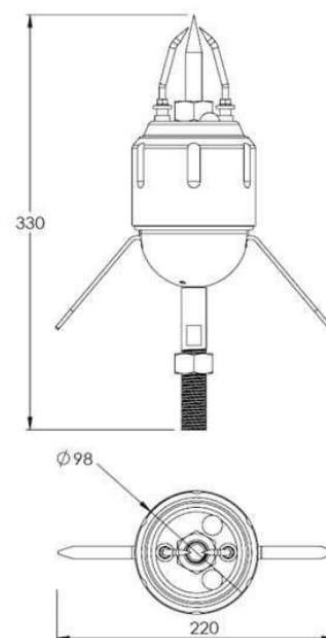


PREVECTRON 2 TS 2.10 GŁOWICA Z WCZESNĄ EMISJĄ LIDERA – ZABYTKOWE OBIEKTY

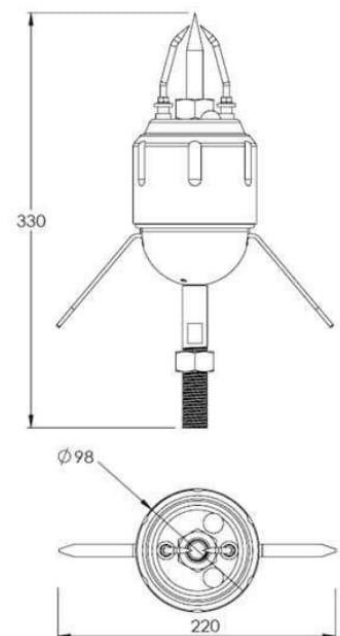
NUMER REFERENCYJNY		P1207
Opis		
Wyprzedzenie czasowe	ΔT	10 μs
Standardowe odchylenie ESE / Pojedyncza głowica	σ	σ PDA <0.8 σ PTS
Wyładowanie impulsowe 10/350ps)	I_{imp}	100 kA
Waga netto	W	2.182 kg
Zasady działania		
Detekcja wyładowania	Ciągły pomiar gradienta pola elektrycznego ($\Delta E/\Delta t$)	
Emisja lidera	Wytwarzanie na iskrowniku impulsów wysokonapięciowych	
Obwody wewnętrzne	2 niezależnych i redundantnych obwodów	
Ostrze centralne	Pełna ciągłość elektryczna, przekrój 315 mm ² - niklowana miedź	
Funkcja testowania w terenie	Zdalne testowanie (do 50m) Tester zdalnie sterowany (P1291N)	
Serwis	Wymienne moduły	
Gwarancja	18 miesięcy	
Specyfikacja techniczna		
Mocowanie na maszcie	Śruba M20	
Zacisk przewodu odprowadzającego	Specyficzny zacisk Nr ref. P6500 (dołączono)	
Dodatkowe wyposażenie	Ozdobny maszt „Kogut” (P10.014)	
Opakowanie		
Wymiary	438 x 228 x 220 mm	
Zawartość	Głowica, zacisk przewodu odprowadzającego, klucz	
Waga brutto	3.116 kg	
Certyfikaty		
NF C 17 102:2011, Annex C	Certificate N° 2513661/1/3 - Bureau Veritas	
Qualifoudre	Certificate N°05116666200 - Ineris	
ISO 9001 : 2008	Certificate N°FR018755-1 - Bureau Veritas	



PREVECTRON 2 TS 2.25 GŁOWICA Z WCZESNĄ EMISJĄ LIDERA

– ZABYTKOWE OBIEKTY

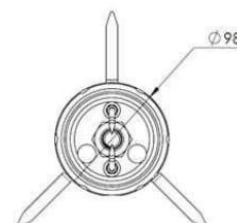
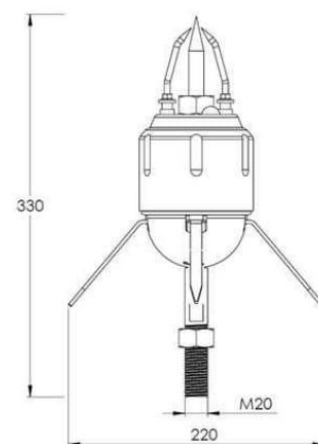
NUMER REFERENCYJNY		P1260C
Opis		
Wyprzedzenie czasowe	ΔT	25 μs
Standardowe odchylenie ESE / Pojedyncza głowica	σ	σ PDA <0.8 σ PTS
Wyładowanie impulsowe 10/350ps)	I_{imp}	100 kA
Waga netto	W	2.208 kg
Zasady działania		
Detekcja wyładowania	Ciągły pomiar gradienta pola elektrycznego ($\Delta E/\Delta t$)	
Emisja lidera	Wytwarzanie na iskrowniku impulsów wysokonapięciowych	
Obwody wewnętrzne	2 niezależnych i redundantnych obwodów	
Ostrze centralne	Pełna ciągłość elektryczna, przekrój 315 mm ² - niklowana miedź	
Funkcja testowania w terenie	Zdalne testowanie (do 50m) Tester zdalnie sterowany (P1291N)	
Serwis	Wymienne moduły	
Gwarancja	18 miesięcy	
Specyfikacja techniczna		
Mocowanie na maszcie	Śruba M20	
Zacisk przewodu odprowadzającego	Specyficzny zacisk Nr ref. P6500 (dołączono)	
Dodatkowe wyposażenie	Ozdobny maszt „Kogut” (P10.014)	
Opakowanie		
Wymiary	438 x 228 x 220 mm	
Zawartość	Głowica, zacisk przewodu odprowadzającego, klucz	
Waga brutto	3.158 kg	
Certyfikaty		
NF C 17 102:2011, Annex C	Certificate N° 2513661/1/3 - Bureau Veritas	
Qualifoudre	Certificate N°05116666200 - Ineris	
ISO 9001 : 2008	Certificate N°FR018755-1 - Bureau Veritas	



PREVECTRON 2 TS 3.40 GŁOWICA Z WCZESNĄ EMISJĄ LIDERA

– ZABYTKOWE OBIEKTY

NUMER REFERENCYJNY		P1214
Opis		
Wyprzedzenie czasowe	ΔT	40 μs
Standardowe odchylenie ESE / Pojedyncza głowica	σ	σ PDA <0.8 σ PTS
Wyładowanie impulsowe 10/350ps)	I_{imp}	100 kA
Waga netto	W	2.268 kg
Zasady działania		
Detekcja wyładowania	Ciągły pomiar gradienta pola elektrycznego ($\Delta E/\Delta t$)	
Emisja lidera	Wytwarzanie na iskrowniku impulsów wysokonapięciowych	
Obwody wewnętrzne	3 niezależnych i redundantnych obwodów	
Ostrze centralne	Pełna ciągłość elektryczna, przekrój 315 mm ² - niklowana miedź	
Funkcja testowania w terenie	Zdalne testowanie (do 50m) Tester zdalnie sterowany (P1291N)	
Serwis	Wymienne moduły	
Gwarancja	18 miesięcy	
Specyfikacja techniczna		
Mocowanie na maszcie	Śruba M20	
Zacisk przewodu odprowadzającego	Specyficzny zacisk Nr ref. P6500 (dołączono)	
Dodatkowe wyposażenie	Ozdobny maszt „Kogut” (P10.014)	
Opakowanie		
Wymiary	438 x 228 x 220 mm	
Zawartość	Głowica, zacisk przewodu odprowadzającego, klucz	
Waga brutto	3.138 kg	
Certyfikaty		
NF C 17 102:2011, Annex C	Certificate N° 2513661/1/3 - Bureau Veritas	
Qualifoudre	Certificate N°05116666200 - Ineris	
ISO 9001 : 2008	Certificate N°FR018755-1 - Bureau Veritas	



WWW.LCS.WAW.PL