

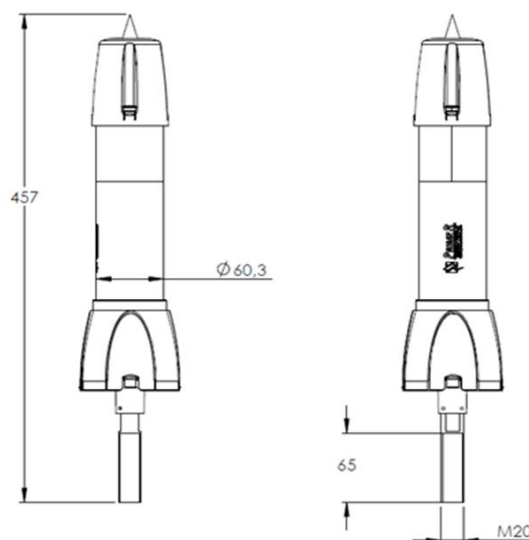
PRIMER 20 GŁOWICA Z WCZESNĄ EMISJĄ LIDERA



20μs

DANE TECHNICZNE

Czas wyprzedzenia	Δt	60μs
Wymiary	Długość	457 mm
	Średnica (korpus)	60 mm
	Średnica (max)	97 mm
	Średnica (pręt)	20 mm
Waga		2,5kg
Połączenie	Gwint	M20
Zakres temperatur	Minimum	-40°C
	Maximun	80°C



BUREAU
VERITAS

Certyfikat N° 6139982-1 / 1-X3FY04 / 001

Date : 09/04/2014

POLE OCHRONY

Wysokość masztu	Poziom ochrony			
	I	II	III	IV
2 m	15	17	20	23
3 m	22	26	31	35
4 m	30	35	41	46
5 m	37	43	51	58
10 m	39	46	55	62
20 m	40	49	60	69



SPOSÓB DZIAŁANIA

Zachowana ciągłość zwodu

PrimeR posiada zachowaną ciągłość zwodu odprowadzającego ładunki. Zwód wykonany ze stali nierdzewnej o wysokiej przewodności elektrycznej, umożliwiającą odprowadzenie ładunków do ziemi bez żadnych dodatkowych elementów i urządzeń pośrednich.

Gwarancja – 5 lat

LCS LIGHTNING CONTROL SYSTEMS SP. Z O.O.

BIURO HANDLOWE

ul. Górnośląska 39

05-091 Ząbki

Tel. 22 460 47 52



WWW.LCS.WAW.PL