

Stacje ładowania Samochodów Elektrycznych ABL – Dystrybutor LCS

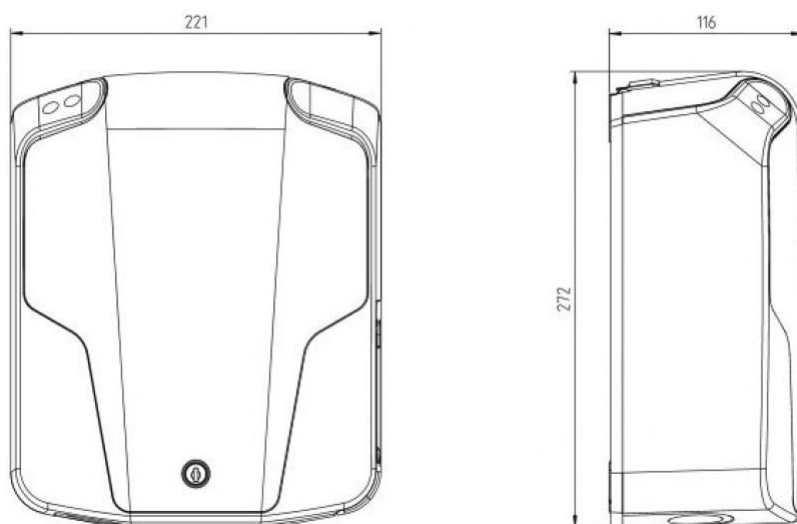


eMH1 Electric Mobility Home 1 – Stacja domowa i „pół-publiczna”

Najmniejsza stacja ładowania samochodów elektrycznych na świecie współpracuje ze wszystkimi markami samochodów elektrycznych. Idealnie nadaje się do zastosowania w przydomowych garażach. Kompaktowa obudowa pozwala ograniczyć potrzebne do instalacji miejsce do minimum. Dzięki obudowie wykonanej z bardzo wytrzymałego mechanicznie i odpornego na warunki atmosferyczne tworzywa stacja nadaje się do instalacji na zewnątrz, również w zewnętrznych parkach ładowania samochodów elektrycznych i „pół-publicznych” obszarach takich jak: hotele, parkingi firmowe, parkingi w centrach handlowych itp..

Urządzenie jest skonfigurowane fabrycznie i gotowe do użycia, a konieczne jest tylko przyłączenie go przez uprawnionego elektryka do wydzielonej linii elektrycznej. Prąd ładowania jest ustawiany indywidualnie, zależnie od możliwości lokalnej sieci elektrycznej i przydzielonych przez zakłady energetyczne mocy. Samochód elektryczny ładowany jest delikatnie i wydajnie przez co wydłużane jest życie baterii.

Różnorodność wariantów pozwala optymalnie dobrać urządzenie do możliwości energetycznych miejsca ładowania samochodu elektrycznego. Stacje ładowania dostępne są w wersjach 1 fazowe: 16A (3,6 kW), 32A (7,2 kW) i trójfazowe 16A, (11 kW), 32A (22 kW). Złącze ładowania może być tablicowe lub na przewodzie (zwykłym lub spiralnym) w obu typach: Type 1 i Type 2.



eMH1 z kablem (3,7 KW)

Parametr	Opis
Nazwa produktu - typ	EVSE503
Znamionowe napięcie zasilające	230V
Znamionowe obciążenie gniazda ładowania	16A (3,7KW)
Tryb ładowania	IEC 61851-1 Mode 3
Typ wtyku ładowania	Typ 2
Długość kabla do wtyku ładowania	5mb
Stopień ochrony IP gniazda ładowania	IP54
Możliwe miejsce instalacji	Na zewnątrz/wewnątrz
Zakres temperatur pracy	-25°C do 50°C
Protokół komunikacji z systemem zarządzania	IEC61851-1 Mode 3, interface RS485
Obsługa pracy w sieci IT	RS485
czytnik RFID	Nie
Płatność	Nie
Autoryzacja użytkownika	Nie
Samodzielna praca urządzenia	Tak
Wymiary (WxSzxG) [mm]	272x221x116
Waga [kg]	2,92
Opcje	Wyposażona w: Zabezpieczenie różnicowo-prądowe typ A, 30 mA Pomiar upływności po stronie stałego prądu
Kontakt	
Cena netto	
Cena brutto	
Serwis w Polsce	Tak
Gwarancje	12 miesięcy



Cena katalogowa

5 510,00 zł netto/szt.

eMH1 z kablem (3,7 KW)

Parametr	Opis
Nazwa produktu - typ	EVSE511
Znamionowe napięcie zasilające	230V
Znamionowe obciążenie gniazda ładowania	16A (3,7KW)
Tryb ładowania	IEC 61851-1 Mode 3
Typ wtyku ładowania	Typ 1
Długość kabla do wtyku ładowania	5mb
Stopień ochrony IP gniazda ładowania	IP54
Możliwe miejsce instalacji	Na zewnątrz/wewnątrz
Zakres temperatur pracy	-25°C do 50°C
Protokół komunikacji z systemem zarządzania	IEC61851-1 Mode 3, interface RS485
Obsługa pracy w sieci IT	RS485
czytnik RFID	Nie
Płatność	Nie
Autoryzacja użytkownika	Nie
Samodzielna praca urządzenia	Tak
Wymiary (WxSzxG) [mm]	272x221x116
Waga [kg]	2,92
Opcje	Wyposażona w: Zabezpieczenie różnicowo-prądowe typ A, 30mA Pomiar upływności po stronie stałego prądu
Kontakt	
Cena netto	
Cena brutto	
Serwis w Polsce	Tak
Gwarancje	12 miesięcy



Cena katalogowa

5 796,00 zł netto/szt.

eMH1 z gniazdem (11 kW)

Parametr	Opis
Nazwa produktu - typ	EVSE502
Znamionowe napięcie zasilające	230V / 400V
Znamionowe obciążenie gniazda ładowania	16A (11KW)
Tryb ładowania	IEC 61851-1 Mode 3
Typ wtyku ładowania	Typ 2
Długość kabla do wtyku ładowania	Bez przewodu
Stopień ochrony IP gniazda ładowania	IP54
Możliwe miejsce instalacji	Na zewnątrz/wewnątrz
Zakres temperatur pracy	-25°C do 50°C
Protokół komunikacji z systemem zarządzania	IEC61851-1 Mode 3, interface RS485
Obsługa pracy w sieci IT	RS485
czytnik RFID	Nie
Płatność	Nie
Autoryzacja użytkownika	Nie
Samodzielna praca urządzenia	Tak
Wymiary (WxSzxG) [mm]	272x221x116
Waga [kg]	2,27
Opcje	Wyposażona w: Zabezpieczenie różnicowo-prądowe typ A, 30mA Pomiar upływności po stronie stałego prądu
Kontakt	
Cena netto	
Cena brutto	
Serwis w Polsce	Tak
Gwarancje	12 miesięcy



Cena katalogowa

6 060,00 zł netto/szt.

eMH1 gniazdem (7,2 kW)

Parametr	Opis
Nazwa produktu - typ	EVSE512
Znamionowe napięcie zasilające	230V
Znamionowe obciążenie gniazda ładowania	32A (7,2 KW)
Tryb ładowania	IEC 61851-1 Mode 3
Typ wtyku ładowania	Typ 2
Długość kabla do wtyku ładowania	Bez przewodu
Stopień ochrony IP gniazda ładowania	IP54
Możliwe miejsce instalacji	Na zewnątrz/wewnątrz
Zakres temperatur pracy	-25°C do 50°C
Protokół komunikacji z systemem zarządzania	IEC61851-1 Mode 3, interface RS485
Obsługa pracy w sieci IT	RS485
czytnik RFID	Nie
Płatność	Nie
Autoryzacja użytkownika	Nie
Samodzielna praca urządzenia	Tak
Wymiary (WxSzxG) [mm]	272x221x116
Waga [kg]	2,27
Opcje	Wyposażona w: Zabezpieczenie różnicowo-prądowe typ A, 30mA
Kontakt	
Cena netto	
Cena brutto	
Serwis w Polsce	Tak
Gwarancje	12 miesięcy



Cena katalogowa

5 070,00 zł netto/szt.

eMH1 kablem (7,2 KW)

Parametr	Opis
Nazwa produktu - typ	EVSE531
Znamionowe napięcie zasilające	230V
Znamionowe obciążenie gniazda ładowania	32A (7,2KW)
Tryb ładowania	IEC 61851-1 Mode 3
Typ wtyku ładowania	Typ 1
Długość kabla do wtyku ładowania	5mb
Stopień ochrony IP gniazda ładowania	IP54
Możliwe miejsce instalacji	Na zewnątrz/wewnątrz
Zakres temperatur pracy	-25°C do 50°C
Protokół komunikacji z systemem zarządzania	IEC61851-1 Mode 3, interface RS485
Obsługa pracy w sieci IT	RS485
czytnik RFID	Nie
Płatność	Nie
Autoryzacja użytkownika	Nie
Samodzielna praca urządzenia	Tak
Wymiary (WxSzxG) [mm]	272x221x116
Waga [kg]	2,92
Opcje	Wyposażona w: Zabezpieczenie różnicowo-prądowe typ A, 30 mA Pomiar upływności po stronie stałego prądu
Kontakt	
Cena netto	
Cena brutto	
Serwis w Polsce	Tak
Gwarancje	12 miesięcy



Cena katalogowa

5 906,00 zł netto/szt.

eMH1 gniazdem (22 kW)

Parametr	Opis
Nazwa produktu - typ	EVSE552
Znamionowe napięcie zasilające	230/400V
Znamionowe obciążenie gniazda ładowania	32A (22 KW)
Tryb ładowania	IEC 61851-1 Mode 3
Typ wtyku ładowania	Typ 2
Długość kabla do wtyku ładowania	Bez przewodu
Stopień ochrony IP gniazda ładowania	IP54
Możliwe miejsce instalacji	Na zewnątrz/wewnątrz
Zakres temperatur pracy	-25°C do 50°C
Protokół komunikacji z systemem zarządzania	IEC61851-1 Mode 3, interface RS485
Obsługa pracy w sieci IT	RS485
czytnik RFID	Nie
Płatność	Nie
Autoryzacja użytkownika	Nie
Samodzielna praca urządzenia	Tak
Wymiary (WxSzxG) [mm]	272x221x116
Waga [kg]	2,3
Opcje	Wymagane dodatkowo: Zabezpieczenie różnicowo-prądowe typ B, 30mA zabezpieczenie nadmiarowo-prądowe 32A (zalecana charakterystyka C)
Kontakt	
Cena netto	
Cena brutto	
Serwis w Polsce	Tak
Gwarancje	12 miesięcy



Cena katalogowa

5 620,00 zł netto/szt.

eMH1 kablem (11 KW)

Parametr	Opis
Nazwa produktu - typ	EVSE553
Znamionowe napięcie zasilające	230V / 400V
Znamionowe obciążenie gniazda ładowania	16A (11KW)
Tryb ładowania	IEC 61851-1 Mode 3
Typ wtyku ładowania	Typ 2
Długość kabla do wtyku ładowania	5 mb
Stopień ochrony IP gniazda ładowania	IP54
Możliwe miejsce instalacji	Na zewnątrz/wewnątrz
Zakres temperatur pracy	-25°C do 50°C
Protokół komunikacji z systemem zarządzania	IEC61851-1 Mode 3, interface RS485
Obsługa pracy w sieci IT	RS485
czytnik RFID	Nie
Płatność	Nie
Autoryzacja użytkownika	Nie
Samodzielna praca urządzenia	Tak
Wymiary (WxSzxG) [mm]	272x221x116
Waga [kg]	4,95
Opcje	Wyposażona w: Zabezpieczenie różnicowo-prądowe typ A, 30mA Pomiar upływności po stronie stałego prądu
Kontakt	
Cena netto	
Cena brutto	
Serwis w Polsce	Tak
Gwarancje	12 miesięcy



Cena katalogowa

5 818,00 zł netto/szt.

eMH1 z kablem (22 KW)

Parametr	Opis
Nazwa produktu - typ	EVSE563
Znamionowe napięcie zasilające	230V / 400V
Znamionowe obciążenie gniazda ładowania	32A (22KW)
Tryb ładowania	IEC 61851-1 Mode 3
Typ wtyku ładowania	Typ 2
Długość kabla do wtyku ładowania	5mb
Stopień ochrony IP gniazda ładowania	IP54
Możliwe miejsce instalacji	Na zewnątrz/wewnątrz
Zakres temperatur pracy	-25°C do 50°C
Protokół komunikacji z systemem zarządzania	IEC61851-1 Mode 3, interface RS485
Obsługa pracy w sieci IT	RS485
czytnik RFID	Nie
Płatność	Nie
Autoryzacja użytkownika	Nie
Samodzielna praca urządzenia	Tak
Wymiary (WxSzxG) [mm]	482x226x143
Waga [kg]	4,9
Opcje	Wymagane dodatkowo: Zabezpieczenie różnicowo-prądowe typ B, 30mA Zabezpieczenie nadmiarowo-prądowe 32A (zalecana charakterystyka C)
Kontakt	
Cena netto	
Cena brutto	
Serwis w Polsce	Tak
Gwarancje	12 miesięcy



Cena katalogowa

6 060,00 zł netto/szt.

eMH1 z gniazdem (7,2 KW)

Parametr	Opis
Nazwa produktu – typ	EVSE572
Znamionowe napięcie zasilające	230V
Znamionowe obciążenie gniazda ładowania	32A (7,2KW)
Tryb ładowania	IEC 61851-1 Mode 3
Typ wtyku ładowania	Typ 2
Długość kabla do wtyku ładowania	
Stopień ochrony IP gniazda ładowania	IP54
Możliwe miejsce instalacji	Na zewnątrz/wewnątrz
Zakres temperatur pracy	-25°C do 50°C
Protokół komunikacji z systemem zarządzania	IEC61851-1 Mode 3, interface RS485
Obsługa pracy w sieci IT	RS485
czytnik RFID	
Płatność	Nie
Autoryzacja użytkownika	Nie
Samodzielna praca urządzenia	Tak
Wymiary (WxSzxG) [mm]	482x226x143
Waga [kg]	3,10
Opcje	Wyposażona w: Zabezpieczenie różnicowo-prądowe typ A, 30mA Pomiar upływności po stronie stałego prądu
Kontakt	
Cena netto	
Cena brutto	
Serwis w Polsce	Tak
Gwarancje	12 miesięcy



Cena katalogowa

5 620,00 zł netto/szt.

eMH1 z kablem (3,6 KW)

<i>Parametr</i>	<i>Opis</i>
Nazwa produktu - typ	EVSE573
Znamionowe napięcie zasilające	230V
Znamionowe obciążenie gniazda ładowania	16A (3,6 KW)
Tryb ładowania	IEC 61851-1 Mode 3
Typ wtyku ładowania	Typ 2
Długość kabla do wtyku ładowania	5mb
Stopień ochrony IP gniazda ładowania	IP54
Możliwe miejsce instalacji	Na zewnątrz/wewnątrz
Zakres temperatur pracy	-25°C -do 50°C
Protokół komunikacji z systemem zarządzania	IEC 61851-1 Mode 3, interface RS485
Obsługa pracy w sieci IT	RS485
czytnik RFID	Nie
Płatność	Nie
Autoryzacja użytkownika	Nie
Samodzielna praca urządzenia	Tak
Wymiary (WxSzxG) [mm]	272x221x116
Waga [kg]	3,95
Opcje	Wyposażona w zabezpieczenie różnicowo-prądowe typ A, 30mA
Kontakt	
Cena netto [pln]	
Cena brutto [pln]	
Serwis w Polsce	Tak
Gwarancje	12 miesięcy



Cena katalogowa

4 960,00 zł netto/szt.

eMH3 Electric Mobility Home 3 – Stacja domowa i publiczna

Szybka i bardzo elegancka stacja ładowania samochodów elektrycznych współpracuje ze wszystkimi markami samochodów elektrycznych. Idealnie nadaje się do zastosowania w przydomowych garażach i miejscach publicznych. Kompaktowa obudowa pozwala ograniczyć potrzebne do instalacji miejsce do minimum. Dzięki obudowie wykonanej z bardzo wytrzymałego mechanicznie i odpornego na warunki atmosferyczne tworzywa, stacja nadaje się do instalacji na zewnątrz, również w zewnętrznych parkach ładowania samochodów elektrycznych i „pół-publicznych” obszarach takich jak: hotele, parkingi firmowe, parkingi w centrach handlowych itp.

Urządzenie jest skonfigurowane fabrycznie i gotowe do użycia, a konieczne jest tylko przyłączenie go przez uprawnionego elektryka do wydzielonej linii elektrycznej. Prąd ładowania jest ustawiany indywidualnie, zależnie od możliwości lokalnej sieci elektrycznej i przydzielonych przez zakłady energetyczne mocy. Samochód elektryczny ładowany jest delikatnie i wydajnie przez co wydłużane jest życie baterii.

Różnorodność wariantów pozwala optymalnie dobrać urządzenie do możliwości energetycznych miejsca ładowania samochodu elektrycznego. Do wyboru jest tutaj wersja jedno bądź dwu stanowiskowa. Stacje ładowania dostępne są w wersjach 1 fazowe: 16A (3,6 kW) i trójfazowe 16A, (11 kW), 32A (22 kW), 63A (44 kW). Złącze ładowania Type 2 może być tablicowe lub na przewodzie.

Każda stacja jest wyposażona w system detekcji stałych prądów różnicowych. Opcjonalnie istnieje możliwość współpracy z systemem monitoringu zużycia energii i systemami fotowoltaicznymi.



eMH3 SINGLE - gniazdo typ 2 (22 KW)

Parametr	Opis
Nazwa produktu	3W2205
Znamionowe napięcie zasilające	400V
Znamionowe obciążenie gniazda ładowania	32A (22KW)
Tryb ładowania	IEC 61851-1/22 Mode 3
Typ wtyku ładowania	Typ 2
Długość kabla do wtyku ładowania	5mb
Stopień ochrony IP gniazda ładowania	IP44
Możliwe miejsce instalacji	Na zewnątrz/wewnątrz
Zakres temperatur pracy	-25°C do 50°C
Protokół komunikacji z systemem zarządzania	IEC61851-1 Mode 3, interface RS485
Obsługa pracy w sieci IT	GSM modem OCPP 1.5
czytnik RFID	MIFARE Ultralight, MIFARE DESFire
Płatność	Tak
Autoryzacja użytkownika	Tak
Samodzielna praca urządzenia	Tak
Wymiary (WxSzxG) [mm]	492x400x194
Waga [kg]	13,0
Opcje	Wyposażona w zabezpieczenie różnicowo-prądowe typ A, 30mA Pomiar upływności po stronie stałego prądu
Kontakt	
Cena netto	
Cena brutto	
Serwis w Polsce	Tak
Gwarancje	12 miesięcy



Cena katalogowa

9 125,00 zł netto/szt.

eMH3 TWIN 2 gniazda typ 2 (22 KW)

Parametr	Opis
Nazwa produktu	3W2215
Znamionowe napięcie zasilające	400V
Znamionowe obciążenie gniazda ładowania	32A (22KW)
Tryb ładowania	IEC 61851-1 Mode 3
Typ wtyku ładowania	Typ 2
Długość kabla do wtyku ładowania	
Stopień ochrony IP gniazda ładowania	IP44
Możliwe miejsce instalacji	Na zewnątrz/wewnątrz
Zakres temperatur pracy	-25°C do 50°C
Protokół komunikacji z systemem zarządzania	IEC61851-1 Mode 3, interface RS485
Obsługa pracy w sieci IT	GSM modem OCPP 1.5
czytnik RFID	MIFARE, ULTRALIGHT
Płatność	Tak
Autoryzacja użytkownika	Tak
Samodzielna praca urządzenia	Tak
Wymiary (WxSzxG) [mm]	492x400x194
Waga [kg]	5,70
Opcje	Wyposażona w: Zabezpieczenie różnicowo-prądowe typ A, 30mA Pomiar upływności po stronie stałego prądu Licznik energii elektrycznej klasy MID
Kontakt	
Cena netto	
Cena brutto	
Serwis w Polsce	Tak
Gwarancje	12 miesięcy



Cena katalogowa

Na zapytanie do ustalania w zależności od ilości

eMH3 TWIN 2 gniazda typ 2 (44 KW)

Parametr	Opis
Nazwa produktu	3W4401
Znamionowe napięcie zasilające	400V
Znamionowe obciążenie gniazda ładowania	63A (44KW) - 2x22kW
Tryb ładowania	IEC 61851-1 Mode 3
Typ wtyku ładowania	Typ 2
Długość kabla do wtyku ładowania	
Stopień ochrony IP gniazda ładowania	IP44
Możliwe miejsce instalacji	Na zewnątrz/wewnątrz
Zakres temperatur pracy	-25°C do 50°C
Protokół komunikacji z systemem zarządzania	IEC61851-1 Mode 3, interface RS485
Obsługa pracy w sieci IT	
czytnik RFID	MIFARE, ULTRALIGHT
Płatność	Tak
Autoryzacja użytkownika	Tak
Samodzielna praca urządzenia	Tak
Wymiary (WxSzxG) [mm]	492x400x194
Waga [kg]	5,70
Opcje	Wyposażona w: Zabezpieczenie różnicowo-prądowe typ A, 30mA Pomiar upływności po stronie stałego prądu Zabezpieczenie nadmiarowo-prądowe 2x32A
Kontakt	
Cena netto	
Cena brutto	
Serwis w Polsce	Tak
Gwarancje	12 miesięcy



Cena katalogowa

13 220,00 zł netto/szt.

eMC2 Electric Mobility City 2 – Stacja publiczna

MODEL: EMC445K

Nazwa parametru	Opis parametru
PODSTAWOWE PARAMETRY	
Znamionowe obciążenie gniazda ładowania	44kW/63A (2x22kW)
Możliwa wielkość ograniczenia mocy	
Typ wtyku ładowania	2 x gniazdo Typ 2
Długość kabla do wtyku ładowania	nie dotyczy
Stopień ochrony IP gniazda ładowania	IP44
Zakres temperatur pracy	-30 °C do +50 °C
Komunikacja OCCP	Tak
Lista obsługiwanych komunikatów OCCP	1.5 (wszystkie z wyłączeniem rezerwacji)
Obsługa pracy w sieci IT (modem 3G/4G)	Tak
Rodzaj czytnika RFID (rodzaj obsługiwanego standardu)	MIFARE Ultralight + MIFARE DESFire
Liczba kart RFID zapamiętywanych przez terminal ładowania EV (jeśli nie zapamiętuje to wpisać: BRAK)	Min 50
Możliwość modyfikacji interfejsu użytkownika (TAK/NIE)	Nie
Czas gwarancji	24 miesiące
Wymiary [cm]	146x44x20 cm
Waga [kg]	Ok. 44 kg
OPCJONALE PARAMETRY	
Sposoby dokonywania płatności przy terminalu ładowania EV	zależny od operatora systemu
Opis systemu backoffice do rozliczeń za zużycie energii elektrycznej przy terminalu ładowania EV	zależny od operatora systemu
Dodatkowy licznik energii	Tak
Serwis na terenie Polski	Tak
Cena netto	
Cena brutto	



Cena katalogowa

45 850,00 zł
netto/szt.