



WWW.LCS.COM.PL



PROMFACTOR

PRODUCENT URZĄDZEŃ NISKIEGO NAPIĘCIA



LCS Lightning Control Systems Sp. z o.o. z siedzibą w Warszawie 00-238, ul. Długa 29 lok. 226, zarejestrowaną w Sądzie Rejonowym dla m.st. Warszawy, XIII Wydział Gospodarczy Krajowego Rejestru Sądowego pod numerem KRS 000057189, NIP 5252627161, którą reprezentuje: Tadeusz Miczel Prezes Zarządu, WWW.LCS.COM.PL



PROMFACTOR

Produkujemy następujące urządzenia niskiego napięcia pod znakiem towarowym "PF":

- Trzy serie wyłączników nadprądowych (ECO, Standart, EVO), które mogą być mocowane na szynie DIN (zakres prądu od 1A do 125A);
- Wyłączniki różnicowoprądowe;
- Wyłączniki różnicowoprądowe z członem nadprądowym
- Rozłączniki izolacyjne;
- Wyłączniki silnikowe 0,63-80 A;
- Styczniki modułowe;
- Styczniki mocy AC (zakres prądu 6-400A);
- Przekładniki termiczne;
- Wyłączniki krańcowe;
- Wyłączniki przyciskowe;
- Lampki sterownicze;
- Rozruszniki;
- Rozłączniki mocy.

Nasza firma posiada szeroką gamę certyfikowanych urządzeń do testowania i kontroli każdego produktu, co pozwala zapewnić zgodność z normami europejskimi.

Wszystkie nasze urządzenia są certyfikowane oraz badane w laboratoriach Polski/Litwy.

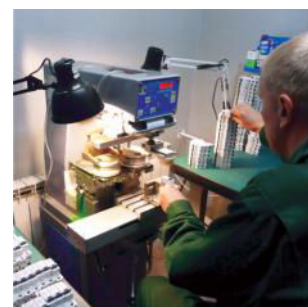
Dzięki staraniom naszych pracowników mamy możliwość zwrócenia szczególnej uwagi na jakość każdego produkowanego przez nas produktu. Nowoczesne i elastyczne podejście do zarządzania procesami produkcji i sprzedaży towarzyszą naszym specjalistom w zakresie rozwoju rynku, dostarczania gotowych produktów do naszych klientów, a także pomagają nam ulepszać nasze produkty i stale poszerzać swój asortyment.

Jesteśmy otwarci na zakładanie i rozwijanie biznesu oraz przyjazne relacje z naszymi klientami. Nasza firma ceni zaufanie naszych partnerów i dąży do zapewnienia stabilnej jakości produktów i najdogodniejszych warunków współpracy.

Mamy przyjemność zaoferować naszym partnerom i przyjaciółom zostać częścią zespołu i dołączyć do grona klientów, którzy już kupili i skutecznie stosowali niezawodne, nowoczesne produkty niskiego napięcia o wysokiej jakości, sprzedawane pod marką "PROMFACTOR".

Zapraszamy do współpracy!

Promfactor Polska Sp. z o.o.
ul. Igołomska 1, 31-983 Kraków
NIP: 6783174310
REGON: 380189320



APARATURA MODUŁOWA

WYŁĄCZNIK NADPRĄDOWY ECO (6kA)

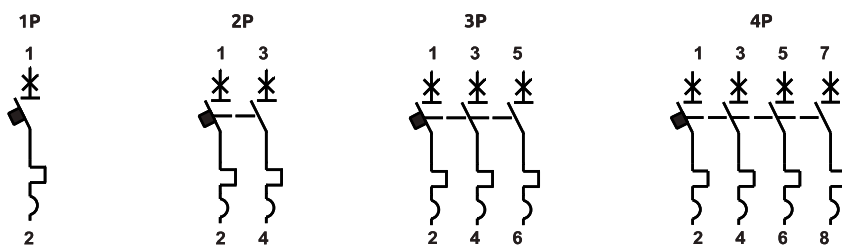


Dane techniczne

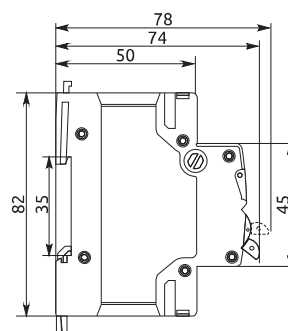
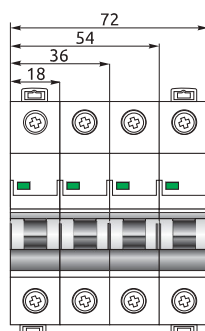
Typ	FB1-63
Zgodność z normami	IEC/EN 60898 IEC/EN 60947-2
Liczba biegunów	1, 2, 3, 4*
Charakterystyka wyzwalania	B, C
Napięcie znamionowe łączeniowe Ue, V	~230/400
Prąd znamionowy Ie, A	1, 2, 3, 4, 6, 10, 13, 16, 20, 25, 32, 40, 50, 63
Częstotliwość znamionowa Hz	50/60
Znamionowe napięcie izolacji Ui, V	500
Znamionowe napięcie udarowe Uimp, V	4000
Klasa ograniczenia energii	3
Znamionowa zwarciova zdolność łączeniowa Icu, A	6 000
Wytrzymałość (liczba cykli włącz/wyłącz)	10 000/20 000 (elektryczna/mechaniczna)
Możliwość dodatkowego wyposażenia	nie
Przekrój przewodu sztywnego, mm ²	do 25
Stopień ochrony	IP20
Moment dokręcający, Nm	2.0
Montaż na wsporniku TH35	35x7.5
Możliwość podłączenia szyny grzebieniowej	tak
Pozycja pracy	dowolna
Wysokość n. p. m., m	2000
Temperatura pracy, °C	-25...+55
Temperatura magazynowania, °C	-25...+70

* - towar jest pod zamówienie

Schematy elektryczne



Wymiary FB1-63, mm



APARATURA MODUŁOWA

WYŁĄCZNIK NADPRĄDOWY STANDART (6kA)

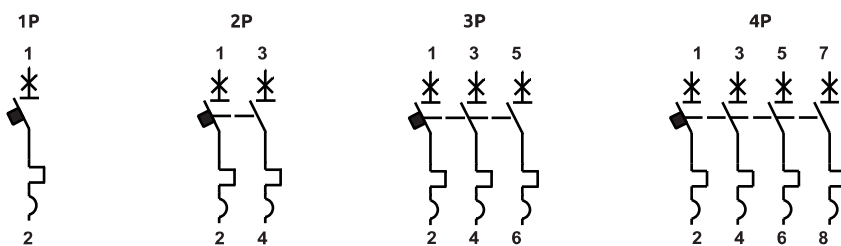


Dane techniczne

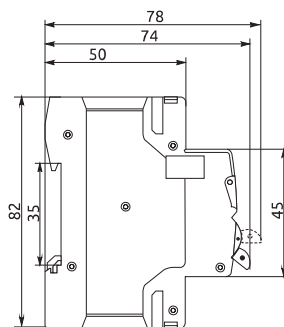
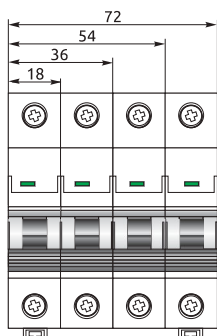
Typ	FB2-63
Zgodność z normami	IEC/EN 60898 IEC/EN 60947-2
Liczba biegunów	1, 2, 3, 4*
Charakterystyka wyzwalania	B, C
Napięcie znamionowe łączeniowe Ue, V	~230/400
Prąd znamionowy Ie, A	1, 2, 3, 4, 6, 10, 13, 16, 20, 25, 32, 40, 50, 63
Częstotliwość wyzwalania Hz	50/60
Znamionowe napięcie izolacji Ui, V	500
Znamionowe napięcie udarowe Uimp, V	4000
Klasa ograniczenia energii	3
Znamionowa zwarciova zdolność łączeniowa Icu, A	6 000
Wytrzymałość (liczba cykli włącz/wyłącz)	10 000/20 000 (elektryczna/mechaniczna)
Możliwość dodatkowego wyposażenia	tak
Przekrój przewodu sztywnego, mm ²	do 25
Stopień ochrony	IP20
Moment dokręcający, Nm	2,0
Montaż na wsporniku TH35	35x7.5
Możliwość podłączenia szyny grzebieniowej	tak
Pozycja pracy	dowolna
Wysokość n. p. m., m	2000
Temperatura pracy, °C	-25...+55
Temperatura magazynowania, °C	-25...+70

* - towar jest pod zamówienie.

Schematy elektryczne



Wymiary FB2-63, mm



APARATURA MODUŁOWA

WYŁĄCZNIK NADPRĄDOWY EVO SERIA (10kA)

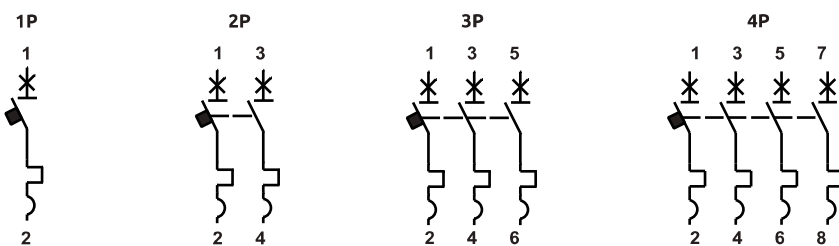


Dane techniczne

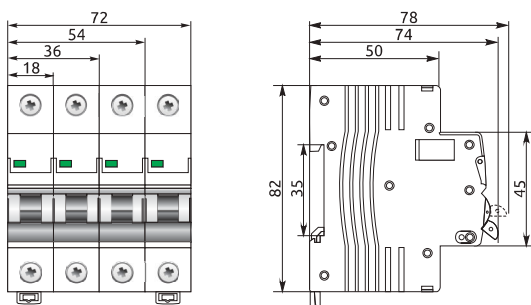
Typ	FB3-63		FB3-125
Zgodność z normami	IEC/EN 60898 IEC/EN 60947-2		IEC/EN 60898 IEC/EN 60947-2
Liczba biegunów	1, 2, 3, 4*		1, 2, 3, 4*
Charakterystyka wyzwalania	B, C	D	C, D
Napięcie znamionowe łączeniowe Ue, V	~230/400		~230/400
Prąd znamionowy Ie, A	1, 2, 3, 4, 6, 10, 13, 16, 20, 25, 32, 40, 50, 63	6, 10, 16, 20, 25, 32, 40, 50, 63	80, 100, 125
Częstotliwość znamionowa, Hz			50/60
Znamionowe napięcie izolacji Ui, V			500
Znamionowe napięcie udarowe Uimp, V			4000
Klasa ograniczenia energii			3
Znamionowa zwarciova zdolność łączeniowa Icu, A			10 000
Wytrzymałość (liczba cykli włącz/wyłącz)	10 000/20 000 (elektryczna/mechaniczna)		10 000/20 000 (elektryczna/mechaniczna)
Możliwość dodatkowego wyposażenia			tak
Przekrój przewodu sztywnego, mm ²	do 25		do 50
Stopień ochrony			IP20
Moment dokręcający, Nm	2.0		3.5
Montaż na wsporniku TH35			35x7.5
Możliwość podłączenia szyny grzebieniowej			tak
Pozycja pracy			dowolna
Wysokość n. p. m., m			2000
Temperatura pracy, °C			-25...+55
Temperatura magazynowania, °C			-25...+70

* - towar jest pod zamówienie.

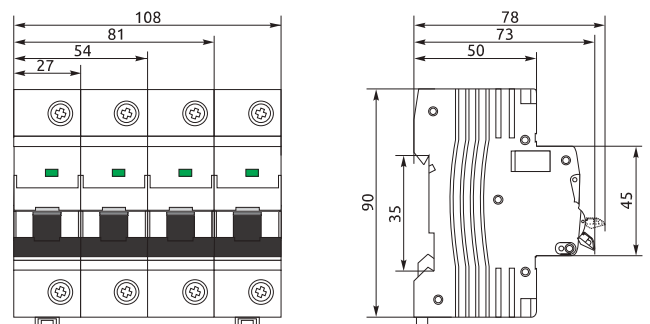
Schematy elektryczne



Wymiary FB3-63, mm



Wymiary FB3-125, mm



DODATKOWE WYPOSAŻENIE

Styk pomocniczy



Indeks: **FA3**
Napięcie znamionowe (V): ~230
Prąd znamionowy (A): 6

Styk sygnalizacyjny



Indeks: **FAL3**
Napięcie znamionowe (V): ~230
Prąd znamionowy (A): 6

Wyzwalacz wzrostowy



Indeks: **FSR3**
Napięcie znamionowe(V): ~24/230

Wyzwalacz podnapięciowy



Rodzaj: **FUV3**
Napięcie znamionowe (V): ~230
Zakres roboczy: 170-280V

DZWONEK MODUŁOWY



Indeks: **FBE3**
Napięcie wejściowe (V): ~12, 24, 230
Moc znamionowa (W): 8
Częstotliwość znamionowa (Hz): 50/60

TRANSFORMATOR DZWONKOWY



Indeks: **TRF3**
Napięcie znamionowe Ue1: ~230
Napięcie znamionowe Ue2: ~8, 12, 24
Moc znamionowa (W): 8
Częstotliwość znamionowa (Hz): 50/60

PRZYCISK MODUŁOWY



	FPS3 r	FPS3 gr
Napięcie znamionowe (V)	~230	
Kolor	Czerwony	Zielony
Konfiguracja styków	1NO	

LAMPKA MODUŁOWA

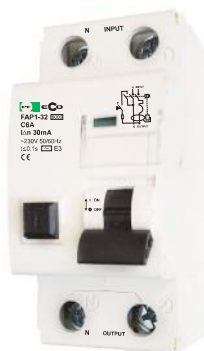


	FMI3
Napięcie znamionowe (V)	~230
Kolor	Żółty LED Zielony LED Czerwony LED

WYŁĄCZNIK RÓŻNICOWOPRĄDOWY Z CZŁONEM NADPRĄDOWYM



	FAP6-AC
Liczba biegunów(P)	1P + N
Znamionowy prąd różnicowy IΔn, mA	30
Prąd znamionowy (A)	10, 16, 20, 25, 32, 40
Charakterystyka	C
Typ	AC



	FAP10-A	FAP10-AC
Liczba biegunów (P)	1P + N	
Znamionowy prąd różnicowy IΔn, mA	30	
Prąd znamionowy (A)	6, 10, 16, 20, 25, 32, 40	
Charakterystyka	B, C	
Typ	A	AC

WYŁĄCZNIK RÓŻNICOWOPRĄDOWY



	FPR-A	FPR-AC
Liczba biegunów (P)	2, 4	
Znamionowy prąd różnicowy IΔn, mA	30, 100, 300	
Prąd znamionowy (A)	16, 20, 25, 32, 40, 63, 80, 100	
Typ	A	AC

STYCZNIK MODUŁOWY



MCF3

Napięcie znamionowe (V)	~230/400			
Liczba biegunów(P)	2		4	
Prąd znamionowy (A)	16, 20, 25, 40, 63	40, 63	16, 20, 25, 40, 63	25
Konfiguracja styków	1NO + 1NC 2NO	2NC	2NO + 2NC 4NO	3NO + 1NC

ROZŁĄCZNIK IZOLACYJNY



FSD3

Liczba biegunów (P)	1, 2, 3, 4*			
Prąd znamionowy (A)	10, 16, 20, 25, 32, 40, 50, 63, 80, 100, 125			
Napięcie znamionowe (V)	~230			

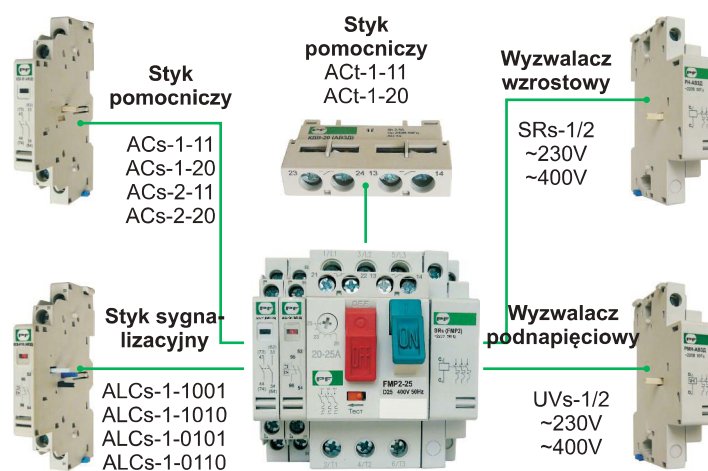
* - towar jest pod zamówienie

WYŁĄCZNIK SILNIKOWY

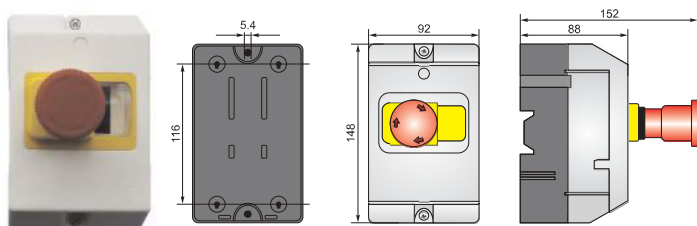
WYŁĄCZNIK SILNIKOWY

Indeks	Częstotliwość znamionowa (Hz)	Prąd znamionowy (A)	Napięcie znamionowe (V)
FMP2-25	50/60	0.63-1	~230/400
FMP2-25	50/60	1-1.6	~230/400
FMP2-25	50/60	1.6-2.5	~230/400
FMP2-25	50/60	2.5-4	~230/400
FMP2-25	50/60	4-6.3	~230/400
FMP2-25	50/60	6-10	~230/400
FMP2-25	50/60	9-14	~230/400
FMP2-25	50/60	13-18	~230/400
FMP2-25	50/60	17-23	~230/400
FMP2-25	50/60	20-25	~230/400
FMP2-80	50/60	25-40	~230/400
FMP2-80	50/60	40-63	~230/400
FMP2-80	50/60	56-80	~230/400

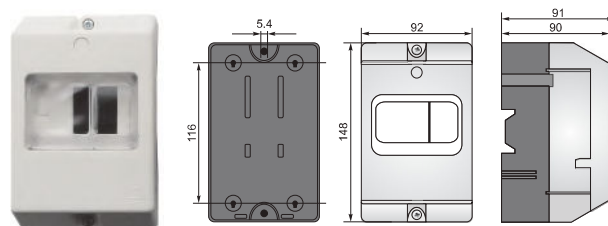
DODATKOWE WYPOSAŻENIE



BFS-1 obudowa do FMP2-25 STOP IP55 (0,63-25A)



BF-1 obudowa do FMP2-25 IP55 (0,63-25A)



STYCZNIK MOCY FC



Indeks	Prąd znamionowy (A)	Napięcie znamionowe (V)	Znamionowe napięcie cewki (V)
FC1	6, 9, 12, 16	~230/400	~24, 36, 42, 110, 230, 400
FC2	25	~230/400	~24, 36, 42, 110, 230, 400
FC3	32	~230/400	~24, 36, 42, 110, 230, 400
FC4	40, 50, 63, 75	~230/400	~24, 36, 42, 110, 230, 400
FC5	63, 80, 100, 125	~230/400	~24, 36, 42, 110, 230, 400
FC6	160, 200, 250	~230/400	~24, 36, 42, 110, 230, 400
FC7	315, 400, 500*	~230/400	~110, 230, 400
FC8*	630*, 800*, 1000*	~230/400	~230, 400

* - towar jest pod zamówienie

DODATKOWE WYPOSAŻENIE

Styk pomocniczy
do FC1-4
NO lub NC (górnny)



Styk pomocniczy
do FC1-4
4NO lub 2NC+2NO
(górnny)



Styk pomocniczy
do FC1-3
1NO+1NC (boczny)



Styk pomocniczy
do FC4
1NO+1NC (boczny)



Blokada elektromechaniczna
do FC1-3



Blokada elektromechaniczna
do FC4



Blokada elektromechaniczna
do FC5-7



PRZEKAŹNIK TERMICZNY

PRZEKAŹNIK TERMICZNY



ADAPTER DO FTR 2M-25A, -93A, -32B, -80B



Indeks	Prąd znamionowy (A)
FTR 2M-32B	0.1-0.16, 0.16-0.25, 0.25-0.4, 0.63-1, 1-1.4, 1.3-1.8, 1.7-2.4, 2.2-3.1, 2.8-4, 3.5-5, 4.5-6.5, 6-8.5, 7.5-11, 10-14, 13-19, 18-25, 24-32
FTR 2M-80B	29-42, 36-52, 45-63, 60-80
FTR 2M-25A (niezależny)	1.6-2.5, 2.5-4, 4-6, 5.5-8, 7-10, 9-13, 12-18, 17-25
FTR 2M-93A (niezależny)	37-50, 48-65, 55-70, 63-80, 80-93

LAMPKA STEROWNICZA

Zgodność z normami	IEC/EN 60947-5
Znamionowe napięcie pracy (AC/DC)	12, 24, 110, 230, 400
Kolor	zielony, czerwony, biały, żółty, niebieski
Częstotliwość	50/60Hz
Prąd znamionowy, mA	30
Trwałość, godzin	≥ 50 000
Średnica otworu, mm	22
Stopień ochrony	IP54
Temperatura pracy, °C	-10...+40
Temperatura magazynowania, °C	-25...+55
Wysokość n.p.m., m	2000 m

Obrazek	Indeks	Opis
	FP L12 g	LED LAMPKA STEROWNICZA FP L12 ZIELONY 12V AC/DC
	FP L24 g	LED LAMPKA STEROWNICZA FP L24 ZIELONY 24V AC/DC
	FP L110 g	LED LAMPKA STEROWNICZA FP L110 ZIELONY 110V AC/DC
	FP L230 g	LED LAMPKA STEROWNICZA FP L230 ZIELONY 230V AC/DC
	FP L400 g	LED LAMPKA STEROWNICZA FP L400 ZIELONY 400V AC/DC
	FP L12 r	LED LAMPKA STEROWNICZA FP L12 CZERWONY 12V AC/DC
	FP L24 r	LED LAMPKA STEROWNICZA FP L24 CZERWONY 24V AC/DC
	FP L110 r	LED LAMPKA STEROWNICZA FP L110 CZERWONY 110V AC/DC
	FP L230 r	LED LAMPKA STEROWNICZA FP L230 CZERWONY 230V AC/DC
	FP L400 r	LED LAMPKA STEROWNICZA FP L400 CZERWONY 400V AC/DC
	FP L12 y	LED LAMPKA STEROWNICZA FP L12 ŻÓŁTY 12V AC/DC
	FP L24 y	LED LAMPKA STEROWNICZA FP L24 ŻÓŁTY 24V AC/DC
	FP L110 y	LED LAMPKA STEROWNICZA FP L110 ŻÓŁTY 110V AC/DC
	FP L230 y	LED LAMPKA STEROWNICZA FP L230 ŻÓŁTY 230V AC/DC
	FP L400 y	LED LAMPKA STEROWNICZA FP L400 ŻÓŁTY 400V AC/DC
	FP L12 b	LED LAMPKA STEROWNICZA FP L12 NIEBIESKI 12V AC/DC
	FP L24 b	LED LAMPKA STEROWNICZA FP L24 NIEBIESKI 24V AC/DC
	FP L110 b	LED LAMPKA STEROWNICZA FP L110 NIEBIESKI 110V AC/DC
	FP L230 b	LED LAMPKA STEROWNICZA FP L230 NIEBIESKI 230V AC/DC
	FP L400 b	LED LAMPKA STEROWNICZA FP L400 NIEBIESKI 400V AC/DC
	FP L12 w	LED LAMPKA STEROWNICZA FP L12 BIAŁY 12V AC/DC
	FP L24 w	LED LAMPKA STEROWNICZA FP L24 BIAŁY 24V AC/DC
	FP L110 w	LED LAMPKA STEROWNICZA FP L110 BIAŁY 110V AC/DC
	FP L230 w	LED LAMPKA STEROWNICZA FP L230 BIAŁY 230V AC/DC
	FP L400 w	LED LAMPKA STEROWNICZA FP L400 BIAŁY 400V AC/DC

Obrazek	Indeks	Opis
	FP LM24 g	LED LAMPKA STEROWNICZA FP LM24 ZIELONY 24V AC/DC (M-TYP)
	FP LM230 g	LED LAMPKA STEROWNICZA FP LM230 ZIELONY 230V AC/DC (M-TYP)
	FP LM24 r	LED LAMPKA STEROWNICZA LM24 CZERWONY 24V AC/DC (M-TYP)
	FP LM230 r	LED LAMPKA STEROWNICZA FP LM230 CZERWONY 230V AC/DC (M-TYP)
	FP LM24 y	LED LAMPKA STEROWNICZA LM24 ŻÓŁTY 24V AC/DC (M-TYP)
	FP LM230 y	LED LAMPKA STEROWNICZA FP LM230 ŻÓŁTY 230V AC/DC (M-TYP)
	FP LM24 b	LED LAMPKA STEROWNICZA LM24 NIEBIESKI 24V AC/DC (M-TYP)
	FP LM230 b	LED LAMPKA STEROWNICZA FP LM230 NIEBIESKI 230V AC/DC (M-TYP)
	FP LM24 w	LED LAMPKA STEROWNICZA LM24 BIAŁY 24V AC/DC (M-TYP)
	FP LM230 w	LED LAMPKA STEROWNICZA FP LM230 BIAŁY 230V AC/DC (M-TYP)





WYŁĄCZNIK PRZYCISKOWY (PLASTIKOWY)





Zgodność z normami	IEC/EN 60947-5							
Napięcie znamionowe, V	AC				DC			
	400	230	110	48	220	110	48	24
Maksymalny prąd znamionowy, A	2.5	4	6	8	0.3	0.6	1.3	2.5
Znamionowe napięcie diody LED AC/DC, V	24, 110, 230							
Maksymalne napięcie, V	660							
Trwałość, liczba cykli	mechaniczna			1 000 000				
	elektryczna			100 000				
Stopień ochrony	ze strony montażu				IP 20			
	ze strony sterowania				IP 40 (IP 67* - z osłoną)			
Średnica otworu, mm	22							
Temperatura pracy, °C	-25...+45							
Moment dokręcania, Nm	0.8							
Wysokość n.p.m., m	2000							
Częstotliwość, Hz	50/60							
Temperatura magazynowania	-25...+60							

Obrazek	Indeks	Opis
	FP PCPB gr PI	WYŁĄCZNIK PRZYCISKOWY WYPUKŁY (PLASTIK) FP PCPB ZIELONY 1NO IP40
	FP PCPB r PI	WYŁĄCZNIK PRZYCISKOWY WYPUKŁY (PLASTIK) FP PCPB CZERWONY 1NC IP40
	FP PCPB blue PI	WYŁĄCZNIK PRZYCISKOWY WYPUKŁY (PLASTIK) FP PCPB NIEBIESKI 1NO IP40
	FP PCPB bl PI	WYŁĄCZNIK PRZYCISKOWY WYPUKŁY (PLASTIK) FP PCPB CZARNY 1NO IP40
	FP PCPB y PI	WYŁĄCZNIK PRZYCISKOWY WYPUKŁY (PLASTIK) FP PCPB ZIELONY 1NO IP40

Obrazek	Indeks	Opis
	FP Rec2 bl PI	PRZEŁĄCZNIK (PLASTIK) FP Rec2 CZARNY 1NO (2 POZYCJI Z MOCOWANIEM) 0-1 IP40
	FP CKL bl PI	WYŁĄCZNIK PRZYCISKOWY Z KLUCZEM (PLASTIK) FP CKL CZARNY 1NO (2 POZYCJI Z MOCOWANIEM) 0-1 IP40
	FP PCPB gr Start PI	WYŁĄCZNIK PRZYCISKOWY WYPUKŁY (PLASTIK) FP PCPB START GREEN 1NO IP40
	FP PCPB r Stop PI	WYŁĄCZNIK PRZYCISKOWY WYPUKŁY (PLASTIK) FP PCPB STOP GREEN 1NC IP40
	FP Prec LG PI	WYŁĄCZNIK PRZYCISKOWY (PLASTIK) FP Prec LG START-STOP CZERWONY-ZIELONY 1NO+1NC IP40

WYŁĄCZNIK PRZYCISKOWY (METALOWY)

Obrazek	Indeks	Opis
	FP PCP gr	WYŁĄCZNIK PRZYCISKOWY (METAL) FP PCP ZIELONY 1NO IP40
	FP PCP bl	WYŁĄCZNIK PRZYCISKOWY (METAL) FP PCP CZARNY 1NO IP40
	FP PCP r	WYŁĄCZNIK PRZYCISKOWY (METAL) FP PCP CZERWONY 1NC IP40
	FP PCP w	WYŁĄCZNIK PRZYCISKOWY (METAL) FP PCP BIAŁY 1NO IP40

Obrazek	Indeks	Opis
	FP PCP y	WYŁĄCZNIK PRZYCISKOWY (METAL) FP PCP ŻÓŁTY 1NC IP40
	FP CKL bl	WYŁĄCZNIK PRZYCISKOWY Z KLUCZEM (METAL) FP CKL CZARNY 1NO (2 POZYCJI Z MOCOWANIEM) 0-1 IP40
	FP PCPB r	WYŁĄCZNIK PRZYCISKOWY WYPUKŁY (METAL) FP PCPB CZERWONY 1NC IP40
	FP PCPB gr	WYŁĄCZNIK PRZYCISKOWY WYPUKŁY (METAL) FP PCPB ZIELONY 1NO IP40




WYŁĄCZNIK PRZYCISKOWY (METALOWY)

Obrazek	Indeks	Opis
	FP PCPI gr24	WYŁĄCZNIK PRZYCISKOWY LED FP PCPI ZIELONY 1NO IP40 24V
	FP PCPI gr110	WYŁĄCZNIK PRZYCISKOWY LED FP PCPI ZIELONY 1NO IP40 110V
	FP PCPI gr	WYŁĄCZNIK PRZYCISKOWY LED FP PCPI ZIELONY 1NO IP40 230V
	FP PCPI r24	WYŁĄCZNIK PRZYCISKOWY LED FP PCPI CZERWONY 1NC IP40 24V
	FP PCPI r110	WYŁĄCZNIK PRZYCISKOWY LED FP PCPI CZERWONY 1NC IP40 110V
	FP PCPI r	WYŁĄCZNIK PRZYCISKOWY LED FP PCPI CZERWONY 1NC IP40 230V
	FP PCPI bl24	WYŁĄCZNIK PRZYCISKOWY LED FP PCPI NIEBIESKI 1NO IP40 24V
	FP PCPI bl110	WYŁĄCZNIK PRZYCISKOWY LED FP PCPI NIEBIESKI 1NO IP40 110V
	FP PCPI bl	WYŁĄCZNIK PRZYCISKOWY LED FP PCPI NIEBIESKI 1NO IP40 230V
	FP PCPI w24	WYŁĄCZNIK PRZYCISKOWY LED FP PCPI BIAŁY 1NO IP40 24V
	FP PCPI w110	WYŁĄCZNIK PRZYCISKOWY LED FP PCPI BIAŁY 1NO IP40 110V
	FP PCPI w	WYŁĄCZNIK PRZYCISKOWY LED FP PCPI BIAŁY 1NO IP40 230V
	FP PCPI y24	WYŁĄCZNIK PRZYCISKOWY LED FP PCPI ŻÓŁTY 1NO IP40 24V
	FP PCPI y110	WYŁĄCZNIK PRZYCISKOWY LED FP PCPI ŻÓŁTY 1NO IP40 110V
	FP PCPI y	WYŁĄCZNIK PRZYCISKOWY LED FP PCPI ŻÓŁTY 1NO IP40 230V
	FP PM r	WYŁĄCZNIK PRZYCISKOWY „GRZYBEK” FP PM CZERWONY 1NC (Z POWROTEM) IP40




Obrazek	Indeks	Opis
	FP CM r	WYŁĄCZNIK PRZYCISKOWY „GRZYBEK” FP CM CZERWONY 1NC (Z MOCOWANIEM) IP40
	FP CMKL r	WYŁĄCZNIK PRZYCISKOWY „GRZYBEK” Z KLUCZEM FP CMKL RED 1NC (Z MOCOWANIEM) IP40
	FP Prec LG	WYŁĄCZNIK PRZYCISKOWY FP Prec LG Start-Stop CZERWONY-ZIELONY 1NO+1NC IP40
	FP PrecL LG	WYŁĄCZNIK PRZYCISKOWY LED FP PrecL LG Start-Stop CZERWONY-ZIELONY 1NO+1NC IP40 230V
	FP PrecL24 LG	WYŁĄCZNIK PRZYCISKOWY LED FP PrecL LG Start-Stop CZERWONY-GREEN 1NO+1NC IP40 24V
	FP Rec2 bl	PRZEŁĄCZNIK FP Rec2 CZARNY 1NO (2 POZYCJI Z MOCOWANIEM) 0-1 IP40
	FP Rec20 bl	PRZEŁĄCZNIK FP Rec20 CZARNY 1NO (2 POZYCJI Z POWROTEM) 0-1 IP40
	FP Rec3 bl	PRZEŁĄCZNIK FP Rec3 CZARNY 2NO (3 POZYCJI Z MOCOWANIEM) 1-0-2 IP40
	FP Rec30 bl	PRZEŁĄCZNIK FP Rec30 CZARNY 2NO (3 POZYCJI Z POWROTEM) 1-0-2 IP40
	FP RecL3 gr	PRZEŁĄCZNIK LED FP RecL3 ZIELONY 1NO+1NO (3 POZYCJI Z MOCOWANIEM) 1-0-2 IP40 230V
	FP RecL3 gr24	PRZEŁĄCZNIK LED FP RecL3 ZIELONY 1NO+1NO (3 POZYCJI Z MOCOWANIEM) 1-0-2 IP40 24V
	FP RecL3 r	PRZEŁĄCZNIK LED FP RecL3 CZERWONY 1NO+1NO (3 POZYCJI Z MOCOWANIEM) 1-0-2 IP40 230V
	FP RecL3 r24	PRZEŁĄCZNIK LED FP RecL3 CZERWONY 1NO+1NO (3 POZYCJI Z MOCOWANIEM) 1-0-2 IP40 24V
	FP PCP gr Start	WYŁĄCZNIK PRZYCISKOWY Start FP PCP ZIELONY 1NO IP40
	FP PCP r Stop	WYŁĄCZNIK PRZYCISKOWY Stop FP PCP CZERWONY 1NC IP40




KASETA STEROWNICZA

Obrazek	Indeks	Opis
	Val-1y	Kaseta sterownicza 1-otworowa żółty IP65
	Val-1w	Kaseta sterownicza 1- otworowa biały IP65
	Val-2w	Kaseta sterownicza 2 - otworowa biały IP65
	Val-3w	Kaseta sterownicza 3- otworowa biały IP65


Obrazek	Indeks	Opis
	Val-4w	Kaseta sterownicza 4-otworowa biały IP65
	Val-5w	Kaseta sterownicza 5-otworowa biały IP65
	Val-6w	Kaseta sterownicza 6-otworowa biały IP65


DODATKOWE WYPOSAŻENIE DO WYŁĄCZNIKÓW PRZYCISKOWYCH

Obrazek	Indeks	Opis
	FP NC	Styk pomocniczy FP NC
	FP NO	Styk pomocniczy FP NO
	FP ES	Tabliczka opisowa «Emergency Stop» FP ES

Obrazek	Indeks	Opis
	FP SDSS	Oslona silikonowa do wyłącznika przyciskowego Start-Stop FP SDSS
	FP SD	Oslona silikonowa do wyłącznika przyciskowego FP SD
	FP B	Tabliczka opisowa czarna prostokątna FP B

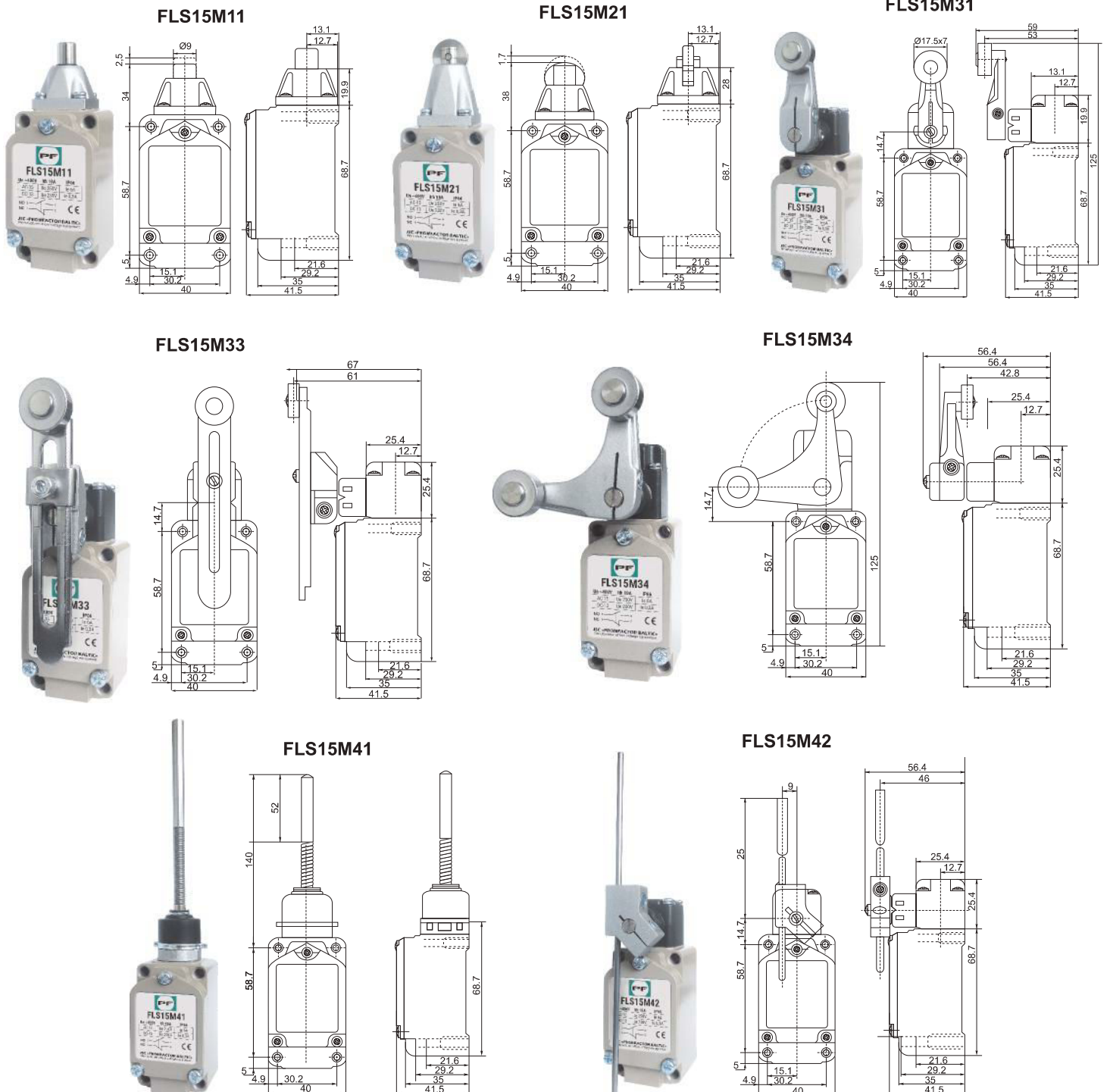
BRZĘCZYK

Obrazek	Indeks	Opis
	FP B230	FP BRZĘCZYK 230V d=28mm

Obrazek	Indeks	Opis
	FP B24	FP BRZĘCZYK 24V d=28mm

WYŁĄCZNIK KRAŃCOWY (METALOWY)

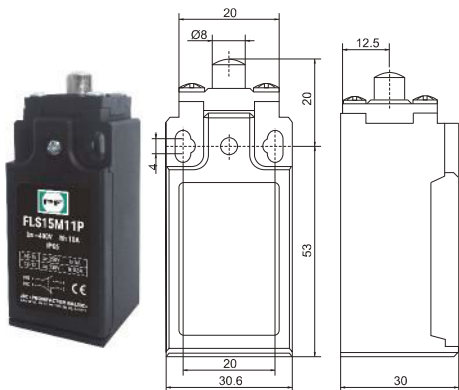
Zgodność z normami	IEC/EN 60947-5-1	
Napięcie znamionowe, V	AC-15	DC-13
Prąd znamionowy, A	250	220
Stopień ochrony	IP66	
Konfiguracja styków	1NO+1NC	
Trwałość, liczba cykli	mechaniczna	15 000 000
	elektryczna	500 000
Częstotliwość, Hz	50/60	
Wysokość n.p.m., m	2000	
Temperatura magazynowania, °C	-25...+80	
Temperatura pracy, °C	-25...+70	
Wilgotność	≤95%	



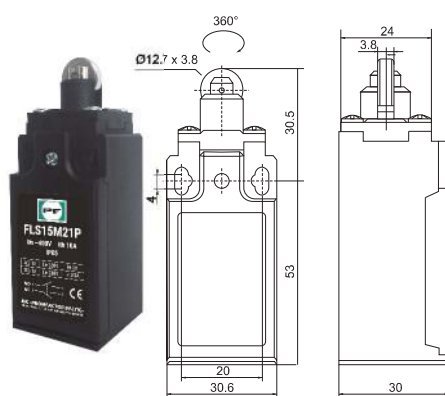
WYŁĄCZNIK KRAŃCOWY (PLASTIKOWY)

Zgodność z normami	IEC/EN 60947-5-1	
Napięcie znamionowe, V	AC-15	DC-13
Prąd znamionowy, A	250	230
Stopień ochrony	IP65	
Konfiguracja styków	1NO+1NC	
Trwałość, liczba cykli	mechaniczna	10 000 000
	elektryczna	500 000
Częstotliwość, Hz	50/60	
Wysokość n.p.m., m	2000	
Temperatura magazynowania, °C	-25...+70	
Temperatura pracy, °C	-25...+60	
Wilgotność	≤95%	

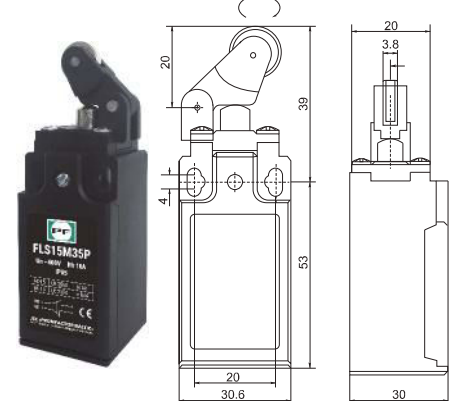
FLS15M11P



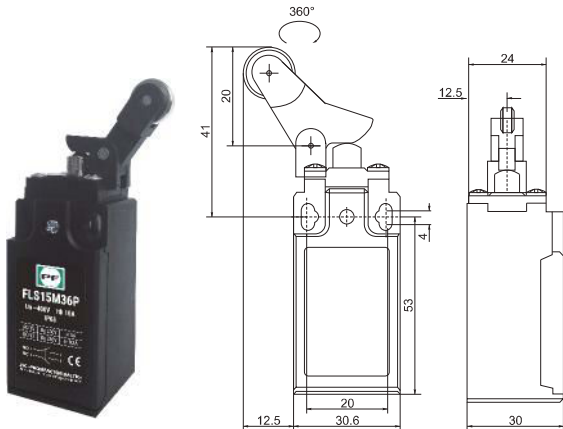
FLS15M21P



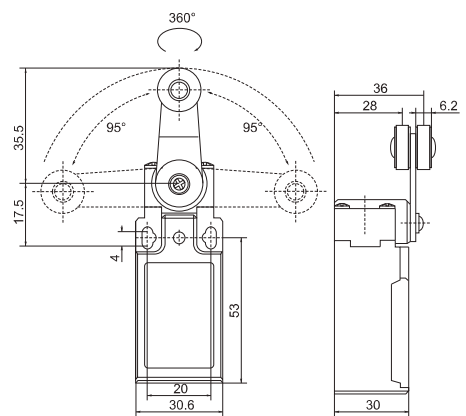
FLS15M35P



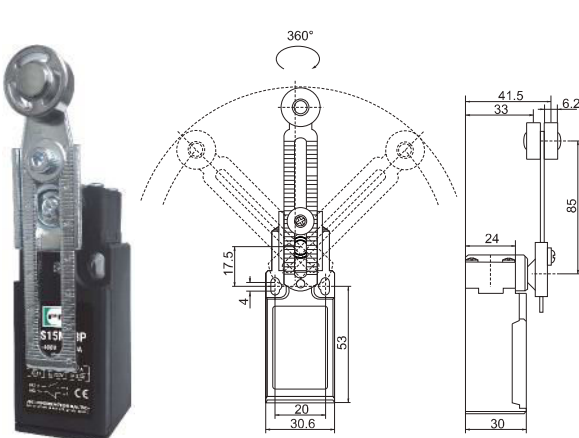
FLS15M36P



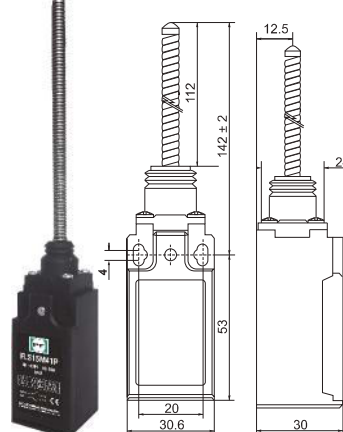
FLS15M31P



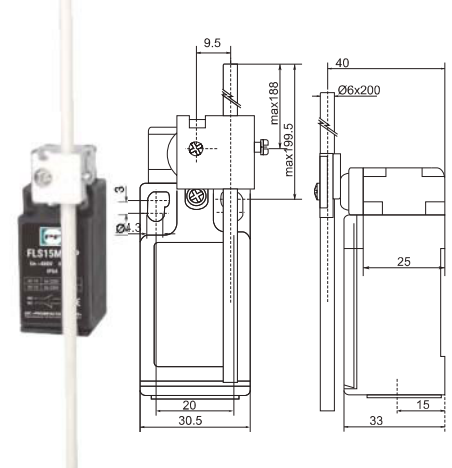
FLS15M33P



FLS15M41P



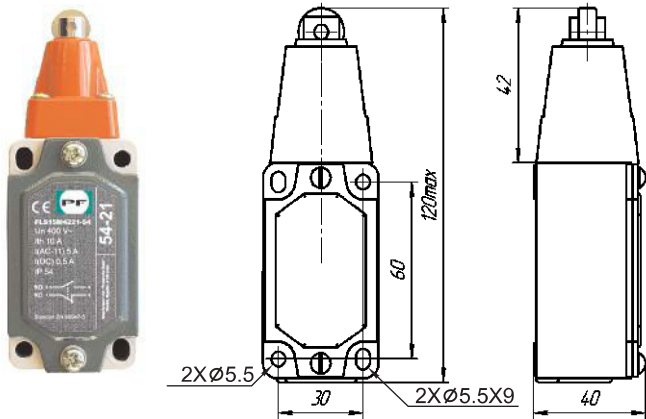
FLS15M42P



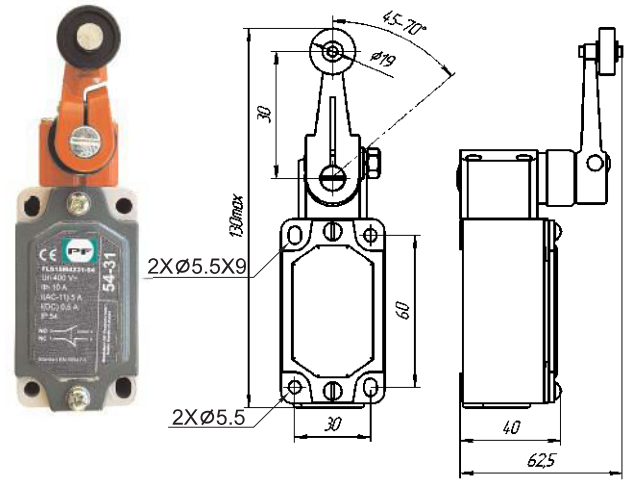
WYŁĄCZNIK KRAŃCOWY (METALOWY)

Zgodność z normami	IEC/EN 60947-5-1	
Napięcie znamionowe, V	AC	DC
Prąd znamionowy, A	400	220
Stopień ochrony	IP54	
Konfiguracja styków	1NO+1NC	
Trwałość, liczba cykli	mechanicza	600 000
	elektryczna	300 000
Częstotliwość, Hz	50/60	
Wysokość n.p.m., m	2000	
Temperatura magazynowania, °C	-25...+70	
Temperatura pracy, °C	-25...+40	
Wilgotność	95%	

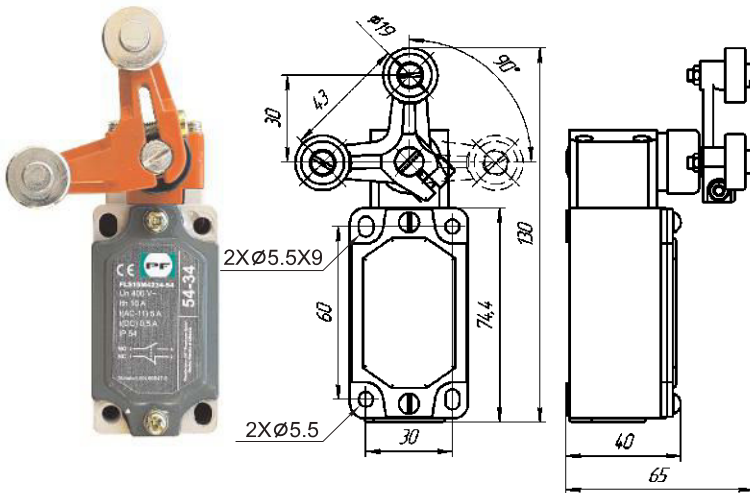
FLS15 21/54



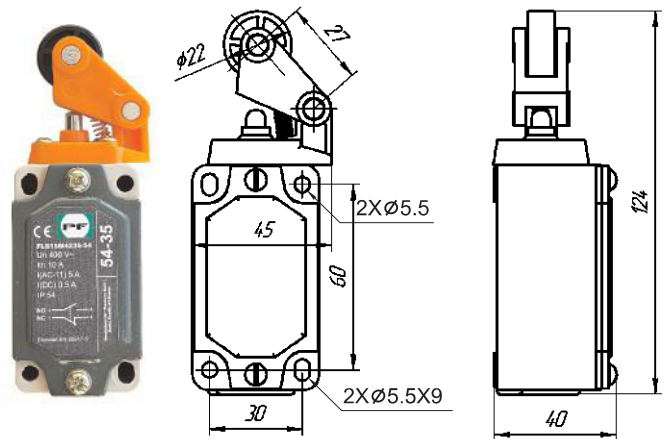
FLS15 31/54



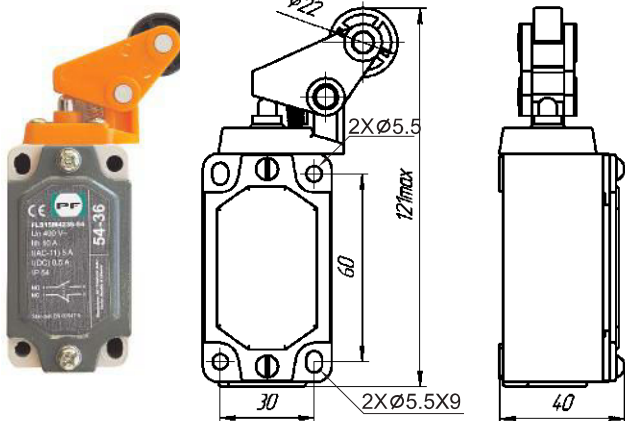
FLS15 34/54



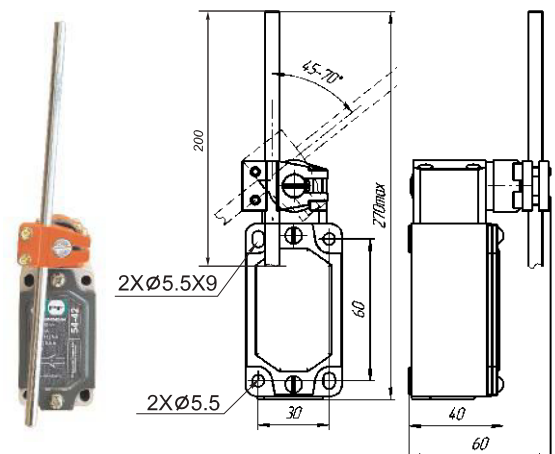
FLS15 35/54



FLS15 36/54



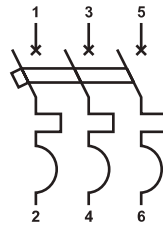
FLS15 42/54



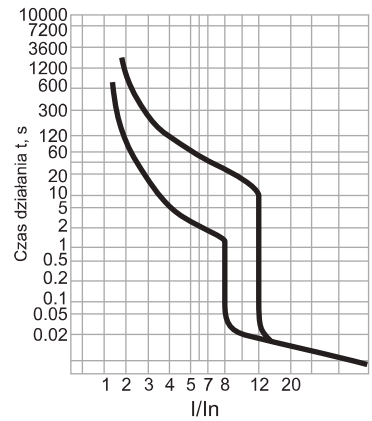
ROZŁĄCZNIK MOCY



SCHEMAT ELEKTRYCZNY



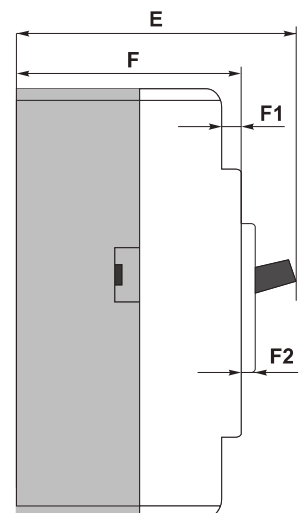
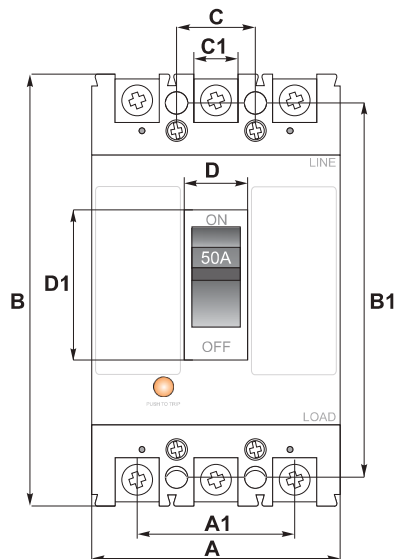
Charakterystyki czasowo-prądowe FMC
FMC1-FMC5 (16-630A)



Typ	FMC1/3U	FMC2/3U	FMC3/3U	FMC4/3U	FMC5/3U
Zgodność z normami	IEC 60947-2				
Liczba biegunów	3				
Napięcie znamionowe łączeniowe Ue, V	~400/690				
Znamionowe napięcie izolacji Ui, V	~800				
Znamionowe napięcie udarowe Uimp, kV	8				
Częstotliwość znamionowa, Hz	50/60				
Prąd znamionowy Ie, A	16, 20, 25, 32, 40, 50, 63	25, 32, 40, 50, 63, 80, 100	100, 125, 160, 200, 225	250, 315 350, 400	400, 500, 630
Znamionowa zwarciova zdolność łączeniowa Icu, kA	25	36		50	
Wytrzymałość (liczba cykli włącz/wyłącz)	2000				
Czas nie wyzwalania	10 000				
Kategoria pracy	< 2ms				
Stopień zanieczyszczenia	A				
Stopień ochrony	3				
Stopień ochrony	IP 20				
Wysokość n.p.m, m	2000				
Temperatura pracy, °C	-25...+55				
Temperatura magazynowania, °C	-25...+70				
Pozycja pracy	pionowa, może być obracany o 90° w każdą oś				
Waga, kg	0.9	1.25	1.85	4.9	6.6

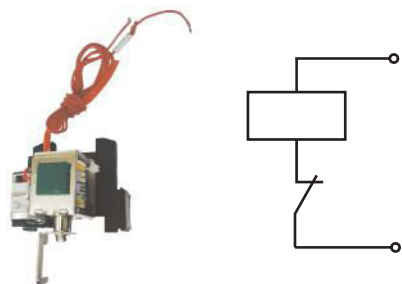
Wymiary, mm

	FMC1/3U	FMC2/3U	FMC3/3U	FMC4/3U	FMC5/3U
A	76	91	106	150	182
A1	50	60	70	96	116
B	135	150	165	257	270
B1	116	129	125	225	234
C	25	30	35	45	58
C1	14	18	24	30	-
D	22	23	22,5	65	65
D1	48	51	52	88	88
E	88	88	110	150	156
F	71,5	69	86	97	102
F1	6	7	5	5	5
F2	5	5	5	6	4

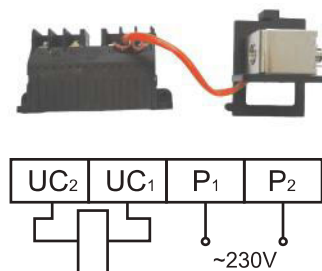


DODATKOWE WYPOSAŻENIE

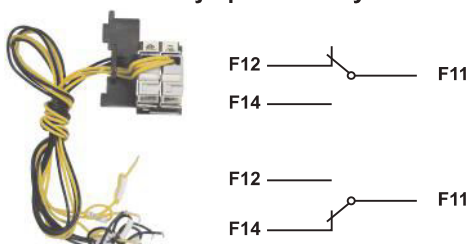
Wyzwalacz wzrostowy



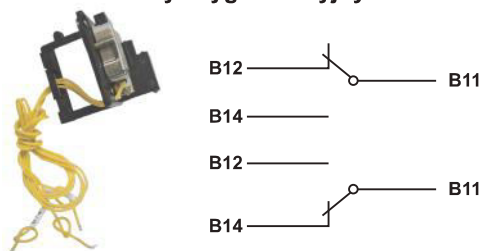
Wyzwalacz pod napięciem



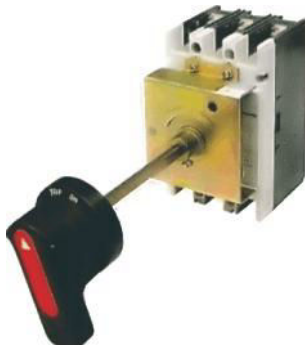
Styk pomocniczy



Styk sygnalizacyjny



Napęd obrotowy ręczny



Przedłużki przyłączeniowe



Jednostka zdalnego sterowania



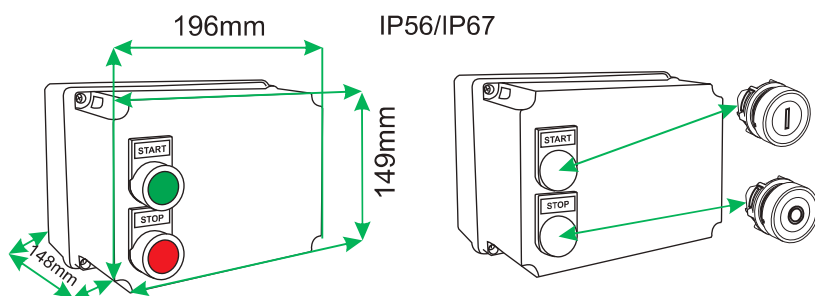
ROZŁĄCZNIK MOCY

Indeks	Nazwa	EAN-13
FMC1/3U-16A	Rozłącznik mocy FMC1U 3P 16A 25kA	4779040155884
FMC1/3U-40A	Rozłącznik mocy FMC1U 3P 40A 25kA	4779040155921
FMC2/3U-80A	Rozłącznik mocy FMC2U 3P 80A 36kA	4779040156003
FMC2/3U-100A	Rozłącznik mocy FMC2U 3P 100A 36kA	4779040156010
FMC3/3U-100A	Rozłącznik mocy FMC3U 3P 100A 36kA	4779040159226
FMC3/3U-125A	Rozłącznik mocy FMC3U 3P 125A 36kA	4779040156027
FMC3/3U-160A	Rozłącznik mocy FMC3U 3P 160A 36kA	4779040156034
FMC3/3U-200A	Rozłącznik mocy FMC3U 3P 200A 36kA	4779040156041
FMC3/3U-225A	Rozłącznik mocy FMC3U 3P 225A 36kA	4779040156669
FMC4/3U-250A	Rozłącznik mocy FMC4U 3P 250A 50kA	4779040156058
FMC4/3U-315A	Rozłącznik mocy FMC4U 3P 315A 50kA	4779040156652
FMC4/3U-350A	Rozłącznik mocy FMC4U 3P 350A 50kA	4779040159233
FMC4/3U-400A	Rozłącznik mocy FMC4U 3P 400A 50kA	4779040156065
FMC5/3U-400A	Rozłącznik mocy FMC5U 3P 400A 50kA	4779040159240

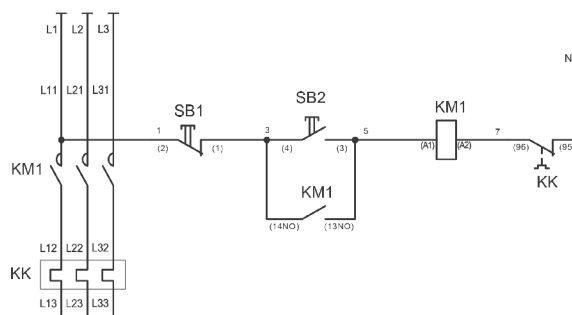
ROZRUSZNIK SILNIKOWY



WYMIARY



SCHEMAT ELEKTRYCZNY



Rozrusznik silnikowy

Indeks	Prąd znamionowy (A)	Napięcie znamionowe (V)	kW	EAN-13
SKM0025	0,63-1	~230/400	0,25	4779040158588
SKM0037	1-1,4	~230/400	0,37	4779040158595
SKM0055	1,3-1,8	~230/400	0,55	4779040158601
SKM0075	1,7-2,4	~230/400	0,75	4779040158618
SKM011	2,2-3,1	~230/400	1,1	4779040158625
SKM015	2,8-4	~230/400	1,5	4779040158632
SKM022	3,5-5	~230/400	2,2	4779040158649
SKM030	4,5-6,5	~230/400	3,0	4779040158656
SKM040	6-8,5	~230/400	4,0	4779040158663
SKM055	7,5-11	~230/400	5,5	4779040158670
SKM075	13-19	~230/400	7,5	4779040158687
SKM110	18-25	~230/400	11	4779040158694
SKM150	24-32	~230/400	15	4779040158700

Rozrusznik silnikowy nawrotny

Indeks	Prąd znamionowy (A)	Napięcie znamionowe (V)	kW	EAN-13
SKM0025R	0,63-1	~230/400	0,25	4779040158991
SKM0037R	1-1,4	~230/400	0,37	4779040159004
SKM0055R	1,3-1,8	~230/400	0,55	4779040159011
SKM0075R	1,7-2,4	~230/400	0,75	4779040159028
SKM011R	2,2-3,1	~230/400	1,1	4779040159035
SKM015R	2,8-4	~230/400	1,5	4779040159042
SKM022R	3,5-5	~230/400	2,2	4779040159059
SKM030R	4,5-6,5	~230/400	3,0	4779040159066
SKM040R	6-8,5	~230/400	4,0	4779040159073
SKM055R	7,5-11	~230/400	5,5	4779040159080
SKM075R	13-19	~230/400	7,5	4779040159097
SKM110R	18-25	~230/400	11	4779040159103
SKM150R	24-32	~230/400	15	4779040159110

KAŻDY Z KOMPONENTÓW URZĄDZENIA MOŻE BYĆ ZMIENIONY, JEŻELI JEST TO WYMAGANE



PROMFACTOR



WWW.LCS.COM.PL

LCS Lightning Control Systems Sp. z o.o. z siedzibą w Warszawie 00-238, ul. Długa 29 lok. 226, zarejestrowaną w Sądzie Rejonowym dla m.st. Warszawy, XIII Wydział Gospodarczy Krajowego Rejestru Sądowego pod numerem KRS 000057189, NIP 5252627161, którą reprezentuje: Tadeusz Miczel Prezes Zarządu, WWW.LCS.COM.PL